

ONDERHOUDS INSTRUCTIES

Onderhoudsinstructies voor
jouw Superkeukens keuken!



Versie: SK - NO - 2025 - 1

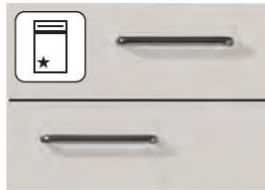


superkeukens

eerlijk? eerlijk.



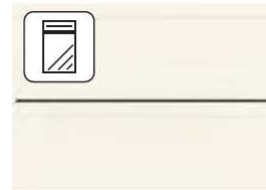
Kunststofffronten



Hoogglanzende
fronten



Ultramatte fronten



Lakfronten



Houten fronten



Voor meer informatie over onze garantie verwijzen we je door naar de Algemene CBW Voorwaarden en onze aanvullende Superkeukens garantie.

Geachte klant,

Wij geven u graag enkele schoonmaak- en onderhoudstips zodat u nog lang plezier heeft van uw keuken.

Lees deze schoonmaak- en onderhoudshandleiding goed door voordat u uw keuken gaat gebruiken.

Er staan naast algemene ook speciale adviezen in, die alleen van toepassing zijn op onze producten.

Bewaar dit boekje zorgvuldig en geef het eventueel door aan de volgende gebruiker.

Daarnaast moet u ook letten op de gebruiksaanwijzing en verdere informatie die horen bij de meubelonderdelen, accessoires en elektrische apparatuur.

De fabrikant is niet aansprakelijk voor schade die door onjuist gebruik van de keukenmeubels wordt veroorzaakt. Ook is hij niet aansprakelijk voor de gevolgen van verkeerd onderhoud en gebruik van de keuken. Wij wensen u veel plezier in en met uw nieuwe keuken.



Algemene onderhoudsadviezen

De hoogwaardige oppervlakken van een keuken zijn in principe gemakkelijk schoon te maken. Voor waardebehoud en jarenlange levensduur van uw nieuwe keuken moet u deze regelmatig, maar nog belangrijker, op de juiste manier onderhouden. Wij adviseren om de door nobilia geteste en vrijgegeven reinigingsmiddelen voor fronten en corpus te gebruiken. Deze zijn verkrijgbaar in onze nobilia shop: shop.nobilia.de.

Neem daarom de volgende onderhoudsadviezen in acht:

- Gebruik uitsluitend milde, in water oplosbare, huishoudelijke reinigingsproducten, die volgens de productinformatie uitdrukkelijk geschikt zijn voor het reinigen van keukens.
- Gebruik over het algemeen geen oplossingsmiddel- en alcoholhoudende substanties.
- Gebruik in geen geval glasreiniger en wegwerp schoonmaakdoekjes, deze vervatten oplosmiddelhoudende stoffen!
- Gebruik geen bijtende, chemische middelen of schurende schoonmaakmiddelen ongeacht of u nu een keuken met hoogglanzende fronten of met supermatte fronten hebt gekocht. Ook schuurpoeder, staalwol of krabbers vernielen het oppervlak zodanig dat herstel niet meer mogelijk is.
- Gebruik een zachte, niet pluizende doek, een zeem of een zachte spons. nobilia adviseert het premium doek voor streep- en sluiervrij reinigen (shop.nobilia.de).

Gebruik geen microvezeldoekjes of vlekverwijderaars.

Deze bevatten vaak fijne slijpdeeltjes die krassen op het oppervlak kunnen achterlaten.

- Verwijder verontreinigingen altijd zo snel mogelijk. Pas ontstane vlekken verwijdert u bij voorkeur direct: de vlekken worden dan makkelijker en meestal volledig verwijderd.

Gebruik nooit een stoomreiniger of stromend water uit een slang!

- Wrijf alle oppervlakken na reiniging altijd goed droog. Vermijd te vochtige oppervlakken door gebruik van te vochtige doeken of dampvorming die ontstaat tijdens of na het koken.

Houd alle vlakken altijd droog! Stilstaand water en andere vloeistoffen kunnen blijvende schade veroorzaken!

Aparte onderhoudsadviezen zijn van toepassing afhankelijk van het gebruikte materiaal. Neem daarom ook de specifieke onderhoudsadviezen voor uw materiaal soort in acht.

Houd er bij fronten met geïntegreerde, aangefreesde grepen (**afb. 1**) bij het openen en sluiten van de deuren, kleppen en laden rekening mee, dat vingernagels, ringen en dergelijke sporen op het gevoelige oppervlak kunnen achterlaten. In de hoogwaardige lak in het greepbereik zullen echter altijd kleine krasjes ontstaan. De keuze voor dit front is een kwestie van smaak en dus constructie-afhankelijk en kan geen aanleiding tot klachten vormen. Bescherm de greeplijst tegen stilstaand en stromende vloeistoffen.

Naar beneden lopende vloeistoffen, condenserende vochtigheid of achterblijvende vloeistoffen van het schoonmaken kunnen zich ophopen in de ingefreesde grepen (**afb. 2**) Dit vocht dient direct te worden verwijderd. Anders kan dit tot opzwellingen leiden. Dergelijke gebruiksschade kan niet als reden tot reclamatie worden geaccepteerd.





Onderhoudsadviezen voor kunststoffronten

U kunt kunststoffronten schoonmaken met normale, gangbare, milde reinigingsmiddelen.
Gebruik geen schuurmiddelen.

Afhankelijk van de vervuilingsgraad brengt u het middel verdund met een beetje water op.
Gebruik daarvoor een zachte doek. Verwijder daarna de resten schoonmaakmiddel met schoon water en wrijf de deuren droog.

Hardnekkige vlekken zoals lak-, lijmresten of vetspatten kunt u probleemloos verwijderen met in de winkel verkrijgbare reinigingsmiddelen voor kunststof oppervlakken. Probeer het middel eerst uit op een niet zichtbaar deel.

Schoonmaakazijn, nitro- of kunstharsoplossingen en middelen op nitrobasis zijn niet geschikt voor het reinigen van oppervlakken.

Gebruik nooit een stoomreiniger!





Onderhoudsadviezen voor hoogglanzende fronten

Fronten met een hoogglanzend oppervlak worden gekenmerkt door een excellente glans, die met behulp van een hoogglanzend laklaminaat van polymeer geproduceerd wordt.

Deze fronten zijn afgedekt met een beschermfolie zodat ze niet beschadigen bij de verwerking of tijdens het transport. Deze folie mag pas bij de laatste fase van de montage worden verwijderd.

Hoogglanzende fronten zijn goed te reinigen, omdat het oppervlak absoluut vrij van poriën is. Aangehecht vuil kan zonder veel krachtsinspanning en zonder gebruik van chemische middelen goed worden verwijderd.

Gebruik in geen geval een glasreiniger en wegwerpdoekjes, deze bevatten oplosmiddelhoudende stoffen! Let er wel op dat gebruikte poetsmiddelen (doeken, sponzen, e.d.) zeer goed schoon moeten zijn.

Eventueel aanwezige minerale verontreinigingen, zoals zandkorrels of stofdeeltjes, kunnen tot krassen op het oppervlak leiden.

De fabrikant kan geen aansprakelijkheid aanvaarden voor dergelijke sporen van gebruik.

De gebruikte poetsdoeken – bij voorkeur katoenen doeken (geen microvezeldoekjes!) – moeten vooraf grondig worden gereinigd en uitgespoeld. Worden er bij het reinigen minerale of zelfs metalen stofdeeltjes opgenomen, dan moeten de poetsdoeken voortdurend worden uitgespoeld, zodat de stofdeeltjes geen sporen kunnen achterlaten op de hoogglanzende vlakken.

Na de montage wordt aanbevolen de kasten met een apart poetsmiddel van binnen te reinigen. Bij het bevestigen van de kastpanelen met schroeven kan metaalslijpsel ontstaan dat krassen op de fronten kan veroorzaken.

Er kunnen microscopisch kleine krasjes ontstaan. Afhankelijk van kleur en lichtinval vallen deze meer of minder op. Dit betekent geen vermindering van de gebruikswaarde, maar ze zijn net als bij alle hoogglanzende oppervlakken op auto's, glazen of andere meubels op de lange termijn niet te vermijden.

Dergelijke sporen van gebruik vormen geen grond voor reclamatie.



Onderhoudstips voor ultramatte fronten en fronten met polymeercoating

Fronten met een ultramat oppervlak onderscheiden zich door hun zachtheid in haptiek en uitstraling. Ze hebben een zeer compacte functielaag. Dankzij hun innovatieve anti-fingerprintcoating zijn ze robuust en zeer gemakkelijk te onderhouden.

De fronten zijn voorzien van een beschermfolie zodat ze niet beschadigd raken tijdens de verwerking of het transport.

Deze folie mag pas bij de laatste fase van de montage worden verwijderd.

Ultramatte fronten zijn zeer gemakkelijk schoon te maken, omdat, in tegenstelling tot andere oppervlakken, vuil zonder veel kracht en zonder chemische middelen kan worden verwijderd.

Gebruik in geen geval een glasreiniger en wegwerpdoekjes, deze bevatten oplosmiddelhoudende stoffen! Let erop

dat gebruikte poetsmiddelen (doeken, sponzen, e.d.) zacht en zeer schoon moeten zijn.

Eventueel aanwezige minerale verontreinigingen, zoals zandkorrels of stofdeeltjes, kunnen tot krassen op het oppervlak leiden.

De fabrikant kan geen aansprakelijkheid aanvaarden voor dergelijke sporen van gebruik.

De gebruikte poetsdoeken – bij voorkeur katoenen doeken (geen microvezeldoekjes!) – moeten vooraf grondig worden gereinigd en uitgespoeld. Worden er bij het reinigen mineral of zelfs metalen stofdeeltjes opgenomen, dan moeten de poetsdoeken voortdurend worden uitgespoeld, zodat de stofdeeltjes geen sporen kunnen achterlaten op de vlakken.

Na de montage wordt aanbevolen de kasten met een apart poetsmiddel van binnen te reinigen. Bij het bevestigen van de kastpanelen met schroeven kan metaalslijpsel ontstaan dat krassen op de fronten kan veroorzaken.

Er kunnen microscopisch kleine krasjes ontstaan. Afhankelijk van kleur en lichtinval vallen deze meer of minder op. Dit betekent geen vermindering van de gebruikswaarde, maar ze zijn net als bij alle oppervlakken op auto's, glazen of andere meubels op de lange termijn niet te vermijden.

Dergelijke sporen van gebruik vormen geen grond voor reclamatie.



Onderhoudsadviezen voor Lakfronten

Gelakte fronten worden gekenmerkt door excellente oppervlakte-eigenschappen. Als deklak wordt een polyurethaanlak gebruikt, die de optische en haptische indruk tot stand brengt en het lakoppervlak robuust maakt.

Deze fronten zijn afgedekt met een beschermfolie zodat ze niet beschadigen bij de verwerking of tijdens het transport. Deze folie mag pas bij de laatste fase van de montage worden verwijderd. Na verwijdering van de beschermende folie kan gedurende een beperkte periode eventueel de bekende 'verflucht' worden waargenomen. Deze verdwijnt vanzelf weer.

In uitgeharde toestand is het oppervlak zeer resistent tegen invloeden van buitenaf. De uiteindelijke uitharding kan na verwijderen van de beschermfolie afhankelijk van de klimatologische omstandigheden enige dagen in beslag nemen. Desondanks dienen de lakoppervlakken bij later gebruik voorzichtig worden behandeld.

Gelakte fronten zijn zeer goed te reinigen, doordat het een afgesloten oppervlak betreft en vuil zonder grote krachtsinspanning en zonder gebruik van chemische middelen verwijderd kan worden, in tegenstelling tot andere oppervlakken.

Gebruik in geen geval een glasreiniger en wegwerpdoekjes, deze bevatten oplosmiddelhoudende stoffen! Let er wel op dat gebruikte poetsmiddelen (doeken, sponzen, e.d.) zeer goed schoon moeten zijn. Eventueel aanwezige minerale verontreinigingen, zoals zandkorrels of stofdeeltjes, kunnen tot krassen op het oppervlak leiden!

Voor dergelijke sporen van gebruik stelt de fabrikant zich niet verantwoordelijk.

De gebruikte poetsdoeken – bij voorkeur katoenen doeken (geen microvezeldoekjes!) – moeten vooraf grondig worden gereinigd en uitgespoeld. Worden er bij het reinigen minerale of zelfs metalen stofdeeltjes opgenomen, dan moeten de poetsdoeken voortdurend worden uitgespoeld, zodat de stofdeeltjes geen sporen kunnen achterlaten op de vlakken.

Na de montage wordt aanbevolen de kasten met een apart poetsmiddel van binnen te reinigen. Bij het bevestigen van de kastpanelen met schroeven kan metaalslijpsel ontstaan dat krassen op de fronten kan veroorzaken.

Er kunnen microscopisch kleine krasjes ontstaan. Afhankelijk van kleur en lichtinval vallen deze meer of minder op. Dit betekent geen vermindering van de gebruikswaarde, maar ze zijn net als bij alle oppervlakken op auto's, glazen of andere meubels op de lange termijn niet te vermijden.

Dergelijke sporen van gebruik vormen geen grond voor reclamatie.



Schoonmaaktips voor de verzorging van houten fronten

Houten fronten worden gekenmerkt door zorgvuldig geselecteerde fineerlagen en hout-kwaliteiten, voorzien van een beschermende en egaliserende laklaag. De natuurlijke verschillen in kleur en structuur van het hout kunnen en mogen niet volledig worden gecompenseerd.

Juist in eigenschappen zoals het verloop van het fineer, de houtnerven en de kleurnuances komt de individualiteit van de natuur tot uitdrukking.

Bovendien kunnen er schijnbaar kleurverschillen ontstaan door verschillende verlichtingen. Ook verschillende invalshoeken van licht en zonnestralen kunnen in de loop van de tijd daadwerkelijke kleurveranderingen veroorzaken. Op grond daarvan kunnen verschillen ten opzichte van modellen of showroom-keukens niet worden uitgesloten. Bij nabestellingen is gelijkheid in kleur en structuur slechts bij benadering mogelijk.

Houten fronten zijn afgestemd op een omgeving van 15 à 25 graden Celsius en 45 tot 55 % relatieve luchtvochtigheid. Hout werkt! Een duidelijk drogere omgeving kan tot droogtescheuren leiden. Een duidelijk vochtigere omgeving kan opzwellen veroorzaken.

De laklaag van de houten fronten kan met gewone in de handel verkrijgbare, milde reinigingsmiddelen worden gereinigd.

Vanwege de open porieën van het frontmogen vlekken nooit indrogen.

Resten van vlekken kunnen met een warme oplossing van groene zeep verwijderd worden met een zachte, niet pluizende katoenen doek of zeemleer. Aansluitend met schoon, lauwwarm water afvegen en daarna droogvegen!

Gebruik geen microvezeldoekjes of vlekverwijderaars. Deze bevatten vaak fijne, schurende deeltjes die krassen op het oppervlak kunnen achterlaten.

Onderhoudsadviezen voor werkbladen algemeen

In principe dienen werkbladen niet als snijvlakken te worden gebruikt, omdat messneden in elk materiaal, dus ook in de harde coating, kerven kunnen achterlaten. Snijplanken van hout, kunststof, graniet e.d. kunnen hier van dienst zijn.

Serviesgoed van porselein of aardewerk heeft aan de onderkant een ongeglazuurde rand. Wanneer u serviesgoed heen en weer schuift over het werkblad, kunnen er gemakkelijk krassen ontstaan.

Bij diepmatte decors kunnen tijdens het dagelijkse gebruik glanzende plekken ontstaan door het schuiven van voorwerpen.

Hete schalen, pannen of andere hete voorwerpen niet op het werkblad plaatsen.

Gebruik daarvoor altijd een onderzetter!

De werkbladen kunnen met de gebruikelijke huishoudreinigingsmiddelen worden onderhouden; gebruik geen schuurmiddelen. Afhankelijk van de vervuilingsgraad brengt u het middel verdund met een beetje water op. Gebruik daarvoor een zachte doek.

Agressieve reinigingsmiddelen, zoals ontkalkingsmiddelen en reinigers voor koffiemachines, kunnen het werkblad aanzienlijk beschadigen. Ze mogen niet op het werkblad terecht komen. Als dit toch gebeurt, moeten deze middelen onmiddellijk met een vochtige doek worden verwijderd.

In principe geldt: stilstaande vloeistoffen op werkbladen, vooral op lijmvoegen, moeten direct worden verwijderd.



Onderhoudstips voor werkbladen van Quartz Steen

Veeg uw werkblad af met een schone, in de handel verkrijgbare katoenen doek of zeem en afwaswater (vaatwasmiddel, niet vettend). In principe geldt: Stilstaand vloeistof op werkbladen moeten onmiddellijk worden verwijderd om te voorkomen dat verontreinigingen en kleurende stoffen zich aan het oppervlak hechten.

Reinig altijd goed na met lauwwarm water en droog het werkblad af met een schone, droge theedoek of met keukenpapier. Hierdoor worden vuilresten en eventuele zeep- en waterresten opgenomen.

Bij hardnekkig vuil kunt u een sponsje gebruiken. Als vlekken niet volledig verdwijnen, kan een kleine hoeveelheid schuurmiddel worden gebruikt. Spoel het werkblad vervolgens goed af met water en droog het volledig af met een schone theedoek of met keukenpapier. Streepvorming en krassen door het schuiven met potten en pannen kan op deze manier deels ook worden verwijderd. Dit is niet bedoeld voor de dagelijkse reiniging. Een intensieve reiniging op een klein oppervlak kan geringe verschillen in de

glansgraad veroorzaken. Controleer het gebruik daarom eerst op een plek die niet direct zichtbaar is. Gebruik geen harde schuurmiddelen als staalwol of schuurpapier.

Werkbladen mogen nooit als snijvlak worden gebruikt, omdat snijkanten van messen in elk materiaal kerven kunnen achterlaten. Gebruik altijd een snijplank.

Zand- en stofkorrels kunnen, vooral als er pannen op worden gezet, krassen veroorzaken. Let erop dat er geen vuil op het werkblad achterblijft. Om beschadigingen en verkleuringen te voorkomen, mogen hete pannen, bakpannen of andere hete voorwerpen niet op het werkblad worden gezet.

Gebruik daarvoor altijd een panonderzetter!

Bij Quartz Steen bestaat de mogelijkheid van scheurvorming door hoge temperaturen bij contact met hete voorwerpen. Dit geldt in het bijzonder voor de randen en rond kookplaten en spoelbakken.

Een sterke belasting op een punt kan beschadigingen veroorzaken. Ga nooit op het werkblad zitten of staan. Mechanische stoten op een punt kunnen ertoe leiden dat er stukken van het werkblad afbreken.

Sporen van gebruik die tijdens het gebruik van het werkblad ontstaan, zijn geen reden tot reclamatie.

Een behandeling van het oppervlak met speciale onderhoudsmiddelen is niet noodzakelijk.

Beschrijving van het materiaal Quartz Steen

Quartz Steen bestaat uit natuurlijk kwarts met verschillende korrelgroottes en kleurpigmenten en bindmiddelen (= composietmateriaal). Door natuurlijke oorzaken kunnen kleur- en / of structuurverschillen binnen een commissie ontstaan.

Voor alle composietmaterialen geldt dat er oneffenheden in het oppervlak, pigmentophopingen en / of variaties in structuur kunnen optreden. Dit zijn typische eigenschappen van het product en geen reden tot reclamatie.

Schuiven met potten en pannen kan op het werkblad zorgen voor streepvorming en krassen.



Onderhoudsinstructies voor Xtra Ceramic werkbladen

Veeg uw werkblad af met een schone, in de handel verkrijgbare katoenen doek of zeem en warm afwaswater. (Vaatwasmiddel, niet vettend).

In principe geldt: Stilstaand vloeistof op werkbladen, met name op de verbindingen en lijmvoegen, moeten onmiddellijk worden verwijderd om te voorkomen dat verontreinigingen en kleurende stoffen zich aan het oppervlak hechten.

Een behandeling van het oppervlak met speciale onderhoudsmiddelen is niet noodzakelijk.

Tijdens het reinigingsproces is het ook belangrijk het werkblad 2-3 keer af te nemen met een katoenen doek die onder schoon, helder water is uitgespoeld om alle reinigingsresten van het werkblad te verwijderen. Anders kunnen er strepen ontstaan.

Bij lastige verontreinigingen, zoals metaalslijpsel van potten en pannen, kunt u een schuursponsje met wat water of een pannensponsje gebruiken. Alsvlekken niet volledig

verdwijnen, kan een kleine hoeveelheid schuurmiddel worden gebruikt. Spoel het werkblad vervolgens goed af met water en droog het volledig af met een schone theedoek of met keukenpapier. Dit is niet bedoeld voor de dagelijkse reiniging en niet voor de randen!

Een intensieve reiniging op een klein oppervlak kan geringe verschillen in de glansgraad veroorzaken. Behandel altijd een groter oppervlak, aangezien intensieve reiniging op een klein oppervlak tot een verschil in glans kan leiden. Controleer het gebruik daarom eerst op een plek die niet direct zichtbaar is. Gebruik geen harde schuurmiddelen als staalwol of schuurpapier. Dit kan leiden tot veranderingen in het oppervlak.

In principe mogen werkbladen niet als snijoppervlak worden gebruikt, omdat messen bot kunnen worden of er lichte krassen op het werkblad kunnen ontstaan. Gebruik altijd een snijplank.

Materiaalbeschrijving Xtra Ceramic

Zand- en stofkorrels kunnen, vooral als er pannen op worden gezet, krassen veroorzaken. Let erop dat er geen vuil op het werkblad achterblijft.

Een sterke belasting op een punt kan beschadigingen (breuk!) veroorzaken. Ga nooit op het werkblad zitten of staan. Mechanische stoten op een punt aan het oppervlak kunnen ertoe leiden dat er stukken van het werkblad afbreken.

Gebruik altijd een onderzetter voor hete pannen, potten en voorwerpen om spanningsscheuren in de plaat te voorkomen.

Gebruikssporen die tijdens het gebruik van het werkblad ontstaan, zijn geen reden tot reclamatie.

Xtra Ceramic bestaat uit verschillende fijngemalen kleimaterialen, het porseleinsteengoed. Door natuurlijke oorzaken kunnen kleur- en / of structuurverschillen binnen een commissie en bij evt. latere aanvullingen ontstaan.

Deze natuurlijke grondstoffen worden tot dunne platen geperst en bij een zeer hoge temperatuur gebrand. Door het fabricageproces hebben Xtra Ceramic werkbladen een hoge hardheidsgraad.

Voor Xtra Ceramic geldt dat er oneffenheden in het oppervlak, pigmentophopingen en / of variaties in structuur kunnen optreden. Dit zijn typische eigenschappen van het product en geen reden tot reclamatie.



Scharnieren en laderails

Scharnieren, geleiderails van ladebakken en uittrekelementen zijn onderhoudsvrij. Een afstelling is mogelijk.

Bestekbakken

Bestekbakken kunt u uitnemen als u deze wilt schoonmaken. U kunt deze het best met een mild schoonmaakmiddel reinigen.

Onderhoudsadviezen voor kookplaten en spoelbakken

Kookplaten en spoelbakken van edelstaal, geëmailleerd of van kunststof dient u met een vochtige doek met wat afwasmiddel te reinigen.

Hardnekkige watervlekken kunt u met een gangbaar reinigingsmiddel of gewone schoonmaakazijn verwijderen.

Let in ieder geval op de aparte adviezen van de fabrikant van apparatuur en spoelbakken.

Onderhoudsadviezen voor glaskeramische kookvelden

Verontreinigingen die niet zijn vast gebrand verwijdert u met een vochtige doek zonder schoonmaakmiddel.

Hardnekkige verontreinigingen, kalk- en wa-tervlekken, maar ook metaal-glanzende slijp-sporen van pannen verwijdert u met een door de fabrikant aanbevolen speciaal reinigings-product, bijv. Cerafix, Stahlfix, enz. Aangebrande resten verwijdert u het beste wanneer deze nog heet zijn met een glaskrabber, dat speciaal geschikt is voor glas-keramiek. Pas op dat geen suiker of voedingsmiddelen met suiker (bijv. marmelade) aanbranden op de kookzones! Verwijder deze resten onmiddellijk met een vochtige doek!

Neem in ieder geval de aparte adviezen van de fabrikant van de apparatuur in acht.

Onderhoudsadviezen voor elektronische apparatuur algemeen

Volg voor onderhoud en bediening van de elektrische apparatuur altijd de adviezen op van de fabrikant van deze apparatuur.

Onderhoudsinstructie lederen grepen

Vers vuil kan met een katoenen doekje worden opgenomen. Om de textuur te behouden mag het leder slechts deppend worden behandeld. Ander vuil kan met een lichtbevochtigd doekje en neutraal zeepsopje worden verwijderd. Aangezien het hier een natuurlijk product betreft, kunnen kleurverschillen en gebruikssporen voorkomen.

Adviezen omtrent damp en hitte

Zorg voor een goede ontluchting wanneer u aan het koken bent, zodat ontstane damp niet kan condenseren op de meubelementen.

Gebruik altijd de afzuigkap op het juiste vermogensniveau! Sommige afzuigkappen en ingebouwde ventilatoren zijn uitgerust met een naloop. Deze blijven ook na de daadwerkelijke uitschakeling nog een beperkte tijd werken om de systemen „schoon te blazen“ van vooral water of damp. Schakel de naloop nooit tijdelijk of geheel uit. Het interne drogen is belangrijk.

Vermijd overlopend water.

Open de vaatwasser pas ca. 20 minuten na afloop van het programma, zodat de damp in het apparaat kan condenseren.

Zet koffiezetapparaat, waterkoker of broodrooster niet aan wanneer deze onder wandkastjes staan. De vrijkomende damp, maar ook de temperatuur kunnen op den duur de meubelementen beschadigen.

Plaats geen hete pannen of andere hete voorwerpen zonder beschermende onderlaag op het werkblad of andere meubedelen.

Controleer zo nu en dan de oppervlaktetemperatuur aan de zijkant van de oven. Zolang u de rand nog met uw vingertoppen kunt aanraken, is de warmteafgifte in orde. Wanneer dit niet kan, moet de dichtheid van de deur door de klantenservice van de fabrikant van dit apparaat worden gecontroleerd.

Deuren van oven en vaatwasser mogen voor het ontluchten niet schuin open staan; de uitstromende warmte en kan leiden tot schade en uitzetting van aangrenzende meubedelen.

Let vooral op de onderhoudsinstructies van de fabrikant van elektrische apparatuur en inbouwelementen!

Elektrische apparaten achter meubelfronten

Als elektrische apparatuur (zoals bakoven, inbouwoven, magnetron, inbouw-koffiema-chine, enz.) achter een meubelfront (bijv. een schuifdeur) zijn ingebouwd, kunnen apparatuur, ombouwkasten en vloeren door de opgehoopte warmte en vocht achter het gesloten meubelfront beschadigd raken. Houd de voorkant van het meubel geopend als u het ingebouwde elektrische apparaat gebruikt. Sluit het meubelfront pas als het elektrische apparaat weer volledig is afgekoeld.

Algemene tips en veiligheidsadviezen

Wanneer u in de keuken werkt, hebt u te maken met water, hoge temperaturen, waterdamp, vochtigheid en nattigheid. Bovendien veroorzaken veel levensmiddelen vlekken.


Het materiaal van moderne meubeldelen zijn weliswaar bestand tegen de meeste belastingen, maar toch zijn er grenzen die te maken hebben met de eigenschappen van het materiaal.


Daarom hebben wij enkele, maar zeer belangrijke tips voor u zodat u nog lang plezier kunt hebben van uw nieuwe


keuken: De keuken moet in een ruimte staan met goede klimaatbeheersing. Dit geldt voor de temperatuur, maar ook voor de luchtvochtigheid. De meubelen zijn geschikt voor een omgeving van 15 à 25 graden Celsius en 45 tot 55 % relatieve luchtvochtigheid. Een duidelijk drogere omgeving kan tot droogtescheuren en kromtekken leiden. Een vochtigere omgeving kan opzwellen, kromtekken en schimmel veroorzaken.


Controleer regelmatig of het condenswater in uw koelkast goed wegloopt, zodat geen ijsafzetting of overstromen van condenswater kan plaatsvinden.

Elektrische apparaten en sanitaire voorzieningen mogen alleen door erkende installateurs worden geplaatst. Laat deze voorzieningen en apparatuur regelmatig door een vakman inspecteren!


 Keukens mogen alleen deskundig worden gebruikt. Bij onvakkundig gebruik bestaat het gevaar van verwondingen of materiële beschadigingen.

 Niet op de werkbladen, onderkasten of sideboards gaan zitten of staan. Laat kinderen nooit alleen in de Keuken wanneer het gevaar bestaat dat ze de elektrische apparaten kunnen inschakelen.


 Niemand mag in kastjes kruipen – vooral geen kinderen – omdat de deuren automatisch kunnen sluiten. Eventueel kunnen deze van binnen niet, of moeilijk, worden geopend.


 Ga niet aan de wandkasten hangen! Bij ondeskundige belasting kunnen de kastjes naar beneden vallen.


Voorzichtig, verwondingsgevaar!

 Verwijder nooit de meegeleverde en gemonteerde veiligheidsmaatregelen

van de fabrikant, zoals kantelbeveiligingen, afstandhouders en dergelijke. **Attentie, levensbedreigend.**

 Wandkasten worden gewoonlijk op een bevestigingsrail opgehangen. Leun niet tegen apart geplaatste wandkasten. Deze kunnen wegglijden!

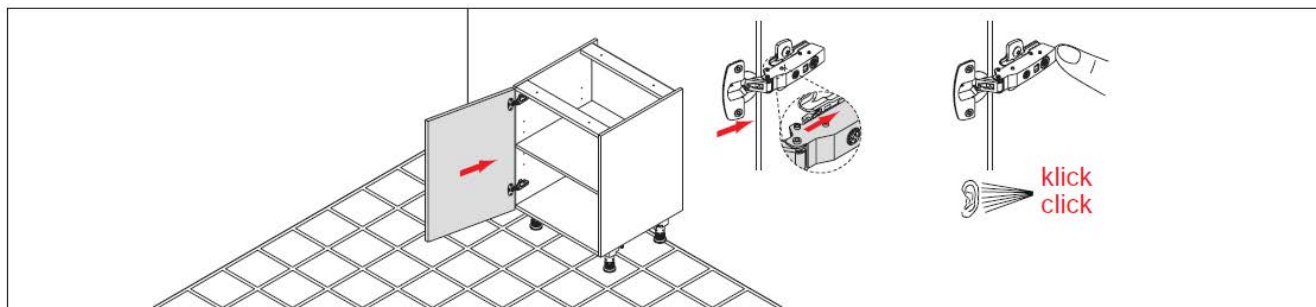
 Demonteer het hang- en sluitwerk niet!
Pas op, verwondingsgevaar!

 Onderbreek de stroomtoevoer wanneer u lampen verwisselt of elektrische apparatuur gaat reinigen. **Pas op, verwondingsgevaar!**

Elke keuken is voorzien van een product-identificatie-code (PIC). Deze werd door de monteurs binnen in de speelkast bevestigd.

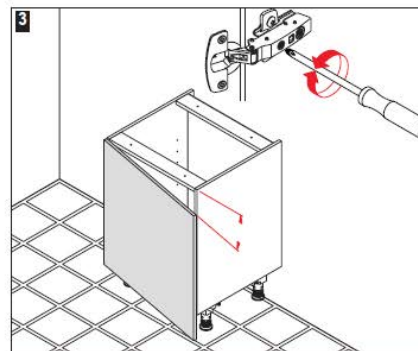
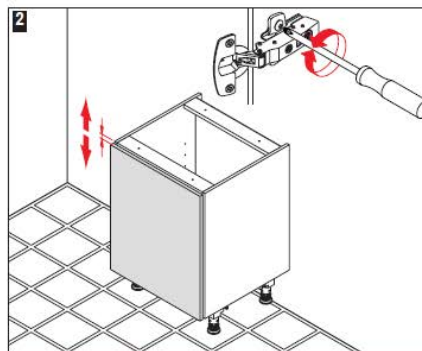
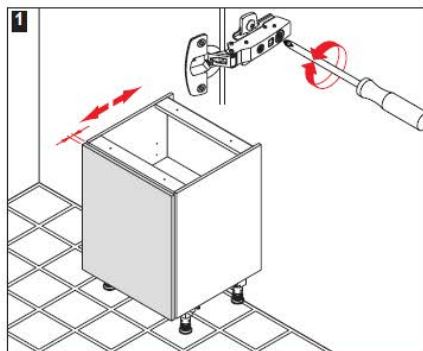
Afstemmen van draaideuren

Alle draaideuren zijn uitgevoerd met geheel metalen 3-D-snelmontagescharnieren. Via de clip-bevestiging plaatst en verwijdert u deuren zonder gereedschap uit de hengsels.



- 1** Diepteafstemming
- 2** Hoogteafstemming
- 3** Zijkantafstemming

- 1** Reglarea pe adâncime
- 2** Reglarea pe înălțime
- 3** Reglarea laterală



Afstemmen van ladebakken en uittrekelementen

Demontage frontpanelen

1 Trek de hendel rechts en links naar voren.

Montage frontpanelen

2 Geleid het frontpaneel langs de lijst. Het paneel klikt automatisch en hoorbaar vast aan beide kanten. beide kanten worden afgesteld.

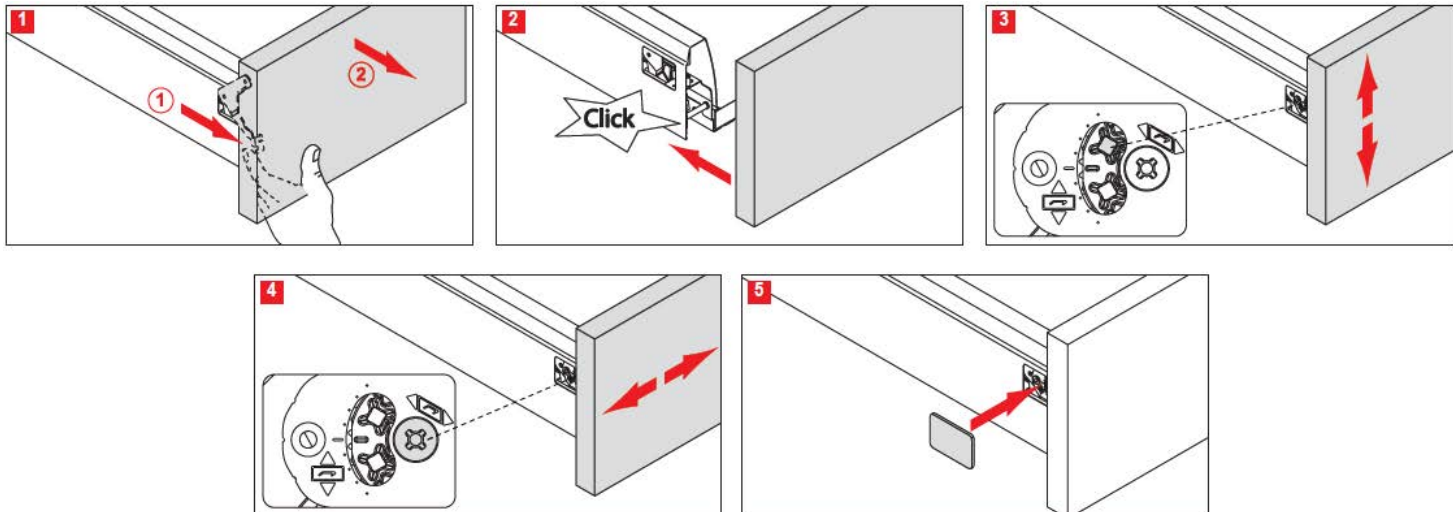
Hoogteafstemming

3 Het frontpaneel kan door draaien van de schroeven aan beide kanten worden afgesteld.

Zijkantafstemming

4 Het frontpaneel kan door draaien van de schroef aan beide kanten worden afgesteld.

5 Plaats de afdekkap.



Algemene richtlijnen voor belasting

Alle kasten zijn volgens de laatste stand der techniek geconstrueerd. Zij voldoen aan alle geldende normen, bijv. DIN 68930. Alle meubelementen zijn voorzien van het GS-keurmerk voor geteste veiligheid.

Alle hier vermelde maximale belastingen zijn statisch gedefinieerd, d.w.z.: deze belastingen zijn het resultaat van een "voorzichtig en redelijk neerleggen" van objecten, niet van "laten vallen", "gooien" of iets dergelijks.

De belasting moet gelijkmatig, verdeeld op het vlak plaatsvinden. Krachtsinwerkingen met een puntig voorwerp moeten wezenlijk lager zijn. In principe wordt een gebruik verondersteld conform de voorschriften.

Alle planken, ook de legplanken, kunnen een gewicht tot 50 kg/m² dragen.



In het bijzonder geldt:

1. De maximale belasting voor wandkasten bedraagt 75 kg, waarbij de afzonderlijke plank met maximaal 16 kg belast mag worden.

iMove-wandkasten kunnen elk met 4 kg per plank belast worden.

2. De maximale belasting voor ladebakken in alle breedtes en dieptes bedraagt 30 kg.

3. De uittrekelementen kunnen afhankelijk van breedte en diepte als volgt worden belast:

Diepte van uittrekken	Breedte in cm			
	>/=60	80-90	100	120
27 cm	30 kg	30 kg	30 kg	30 kg
40 cm	30 kg	40 kg	40 kg	40 kg
50 cm	30 kg	45 kg	55 kg	65 kg

4. Het draagvermogen van de badkameronderkasten met ophangers voor zware belasting bedraagt 100 kg per kast.

5. Apothekerskasten zijn met hun massieve uittrekelementen bijzonder eenvoudig te beladen en leeg te halen. In totaal mag niet meer dan 80 kg aan belasting gelijkmatig over de korven en panelen worden verdeeld. Onderkasten van apothekerskasten van het type Junior kunnen maximaal met 24 kg belast worden.

6. Bij hoekkasten van het type carrousel en hoekkasten met zwenklade bedraagt de maximale belasting 20 kg per plank.

7. 15 cm brede ladekasten kunnen met 6 kg per lade worden belast.

Kwaliteit en het milieu

Kwaliteit, milieu en energie zijn essentiële elementen van ons ondernemingsbeleid en richten zich naar de normen DIN EN ISO 9001, 14001 en 50001.

QM, UM en EM

In maart 2018 werden voor de onderneming de keurmerken voor ons kwaliteitsmanagementsysteem DIN EN ISO 9001:2015, het milieumanagementsysteem DIN EN ISO 14001:2015, evenals het energiemanagementsysteem DIN EN ISO 50001:2011 opnieuw bevestigd. Onder DIN EN ISO 9001:2015 worden ook klantgerichtheid en proceskwaliteit met betrekking tot eisen aan, en tevredenheid over, het product en ontwerp geregeld.

De DIN EN ISO 14001:2015 is wereldwijd de erkende standaard voor certificering van milieumanagementsystemen. Met DIN EN ISO 50001:2011 worden de maatregelen van de onderneming om kosten te verlagen op het gebied van energiemangement bevestigd.

GS

Het meubeltestinstituut LGA Neurenberg heeft de programma's van deze collectie onderworpen aan een veiligheidstest. Deze test resulteerde in de verlening van het veiligheidstestzegel, wat tevens bevestigt dat aan de eisen voor bedieningscomfort, belastbaarheid, constante materiaalkwaliteit en veiligheid volledig is voldaan.



Goldenes M

De DGM (Deutsche Gütegemeinschaft Möbel) heeft de onderneming volgens de kwaliteitsnormen in RAL-GZ 430 getest. Deze test resulteerde in de verlening van het RAL-kwaliteitskeurmerk "Gouden M". Hiermee is gewaarborgd dat elke keuken, die de fabriek verlaat, voldoet aan de verwachtingen en kwaliteitseisen die vandaag de dag door de markt worden gesteld.

PEFC

De onderneming is PEFC-gecertificeerd. Deze certificering bevestigt dat voor de fabricage van keukens hout wordt gebruikt uit duurzaam beheerde bossen en gecontroleerde bronnen. PEFC staat voor Program for the Endorsement of Forest Certification Schemes.

Emissieklasse DGM

De meubels van deze collectie werden volgens de principes voor toekenning van het emissielabel van de Deutschen Gütegemeinschaft Möbel e.V. met de hoogste emissieklasse A bekroond.