

MALC22008-DE/EN/NL

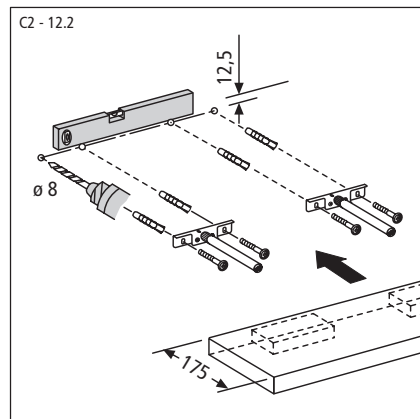
Änderungen, die insbesondere dem technischen Fortschritt dienen, bleiben vorbehalten.
All rights reserved for changes to dimensions due to technical progress.
Veranderingen, die de technische vooruitgang dienen zijn voorbehouden.

- Ⓓ Montageanleitung
 - Ⓖ Assembly instructions
 - Ⓓ Montagehandleiding
-

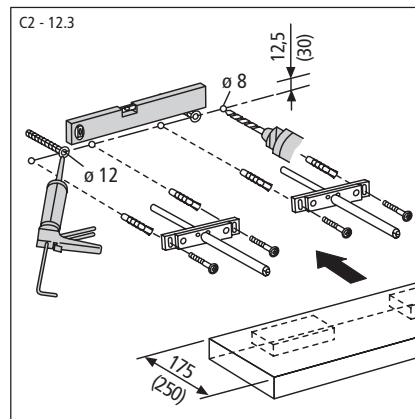
Super+
collectie
grieploos

	Wangenbord 2,5 cm mit Bordträger Tiefe 25 cm Anzahl Träger Belastung bis	bis 0,6 lfm 2 12 kg	bis 1,2 lfm 2 12 kg	bis 1,8 lfm 3 18 kg	bis 2,6 lfm 4 24 kg
	Wangenbord 6 cm mit Bordträger Tiefe 17,5 cm Anzahl Träger Belastung bis	bis 0,6 lfm 2 12 kg	bis 1,2 lfm 2 12 kg	bis 1,8 lfm 3 18 kg	bis 2,6 lfm 4 24 kg
	Wangenbord 6 cm mit Bordträger Tiefe 25 cm Anzahl Träger Belastung bis	bis 0,6 lfm 2 12 kg	bis 1,2 lfm 2 12 kg	bis 1,8 lfm 3 18 kg	bis 2,6 lfm 4 24 kg

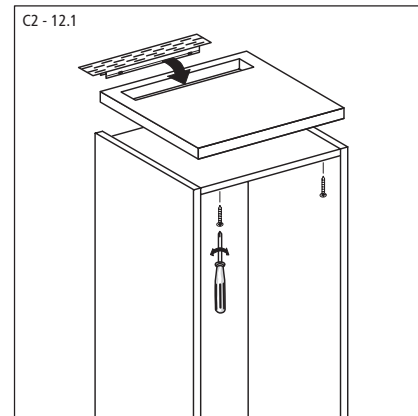
Wangenbord - Beschlag
 Support panel shelf - Fitting
 Wangenbord - Beslag



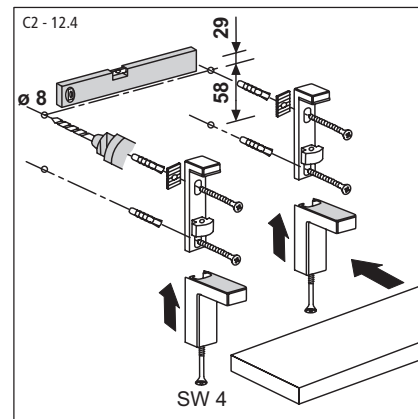
Wangenbord - Verdeckte Befestigung
 Support panel - Covered fixing
 Wangenbord - Verdekte ophanging



Wangenbord - Verdeckte Befestigung
 Support panel - Covered fixing
 Wangenbord - Verdekte ophanging



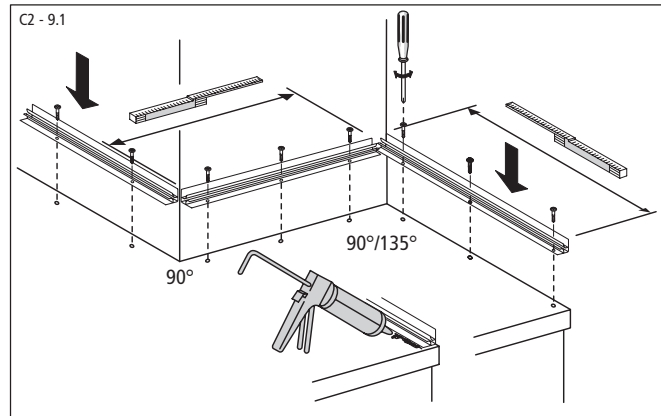
Wangenboden / Entlüftung
 Support panel top shelf / Ventilation grille
 Wangenboden / Ontluchting



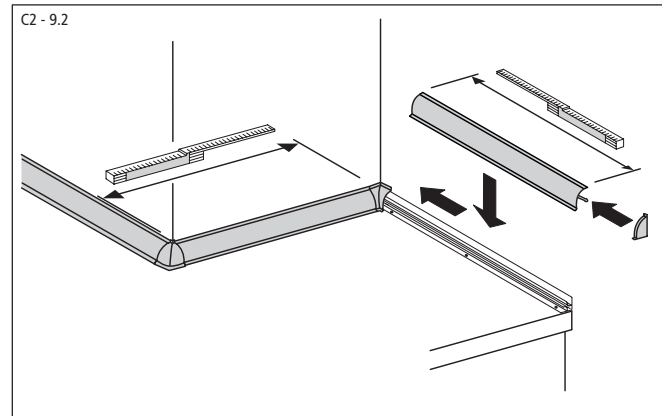
Wangenbord - Sichtbare Befestigung
 Supportpanel - Visible fixing
 Wangenbord - Zichtbare ophanging

NL Belangrijke aanwijzingen voorafgaand aan de montage

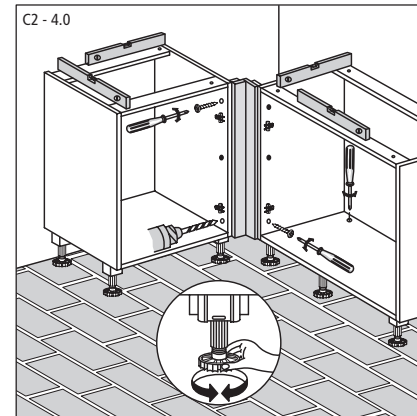
- Om veiligheidsredenen dient de montage van meubelonderdelen uitsluitend te worden uitgevoerd door geschoold vakpersoneel en overeenkomstig deze montagehandleiding.
- Voor additionele, in deze montagehandleiding niet weergegeven artikelen wordt per artikel van elke levering een speciale op de opdracht toegesneden montagehandleiding bijgevoegd. Het is zeer belangrijk deze uitgebreide aanwijzingen op te volgen.
- Voorafgaand aan de montage van de keuken dient u de geleverde onderdelen aan de hand van de afleverbon te controleren op volledigheid. Begin de montage met onderkasten. Bij hoekoplossingen begint u in de hoek.
- Het niet opvolgen van de genoemde montagerichtlijnen of een onjuiste uitvoering van de montage kan tot een verminderde bruikbaarheid, materiele schade en lichamelijk letsel leiden. De fabrikant aanvaardt hiervoor geen aansprakelijkheid.
- De aansluitingen voor gas, elektra en sanitaire voorzieningen dienen uitsluitend door een vakman aangebracht en gewijzigd te worden.
- Bij inbouwtoestellen en lampen dienen de montage- en gebruikshandleidingen van de fabrikant van de toestellen in acht te worden genomen.
- Al het in het beslagzakje bijgevoegde montage materiaal voor de montage op de muur is uitsluitend geschikt voor massieve, vaste muren. De gesteldheid van de muur waaraan de meubelonderdelen worden bevestigd dient ter plaatse te worden onderzocht.
- Elk recht keukenblok (onder-/bovenkasten) met een lengte onder de 1,3 m dient tegen kantelen te worden beveiligd.
- Als kasten uit het loog gemonteerd zijn kan dit leiden tot gebreken en beperkingen van de functionaliteit.
- Na gereedkomen van de montage dient de onderhoudshandleiding die zich in het accessoirepakket bevindt aan de klant te worden overhandigd.



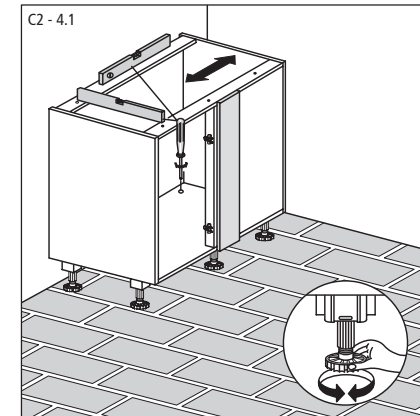
C2 - 9.1
Wandabschlussleiste - Unterprofil
Wall upstand - Lower part
Wandafsluitlijst - Onderprofiel



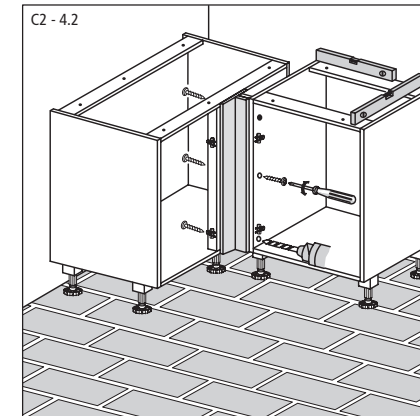
C2 - 9.2
Wandabschlussleiste - Abdeckprofil
Wall upstand - Cover profile
Wandafsluitlijst - Afdekprofiel



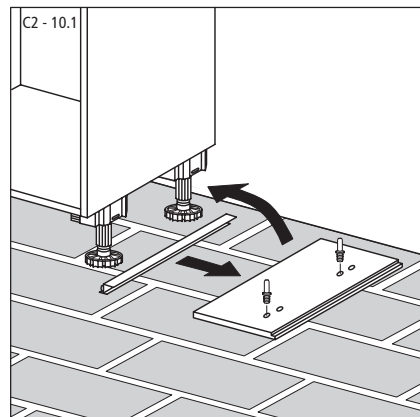
C2 - 4.0
Verbindung - Korpus / Winkelpasstück
Connecting - Carcase / Corner filler
Verbinding - Korpus / Hoekpasstuk



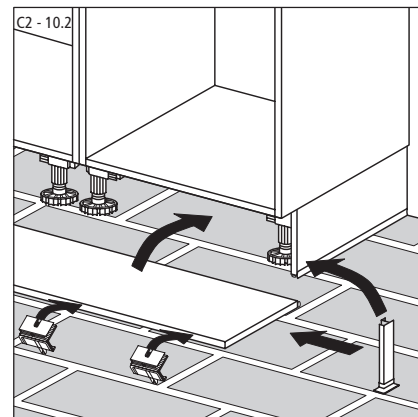
C2 - 4.1
Eckunterschrank
Corner base unit
Hoekonderkast



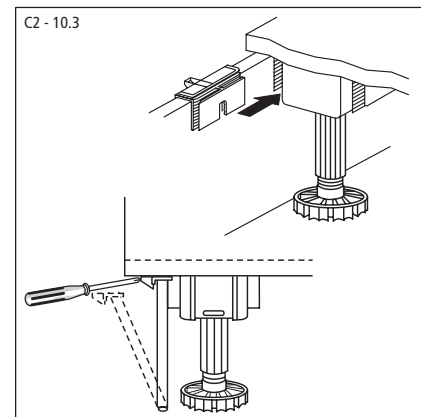
C2 - 4.2
Verbindung - Eckunterschrank / Unterschrank
Connecting - Corner base unit / Base unit
Verbinding - Hoekonderkast / Onderkast



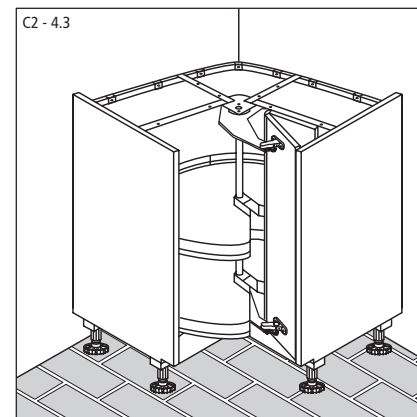
C2 - 10.1
Sockelseitenteil - Montage
Plinth side element - Assembly
Zijplint - Montage



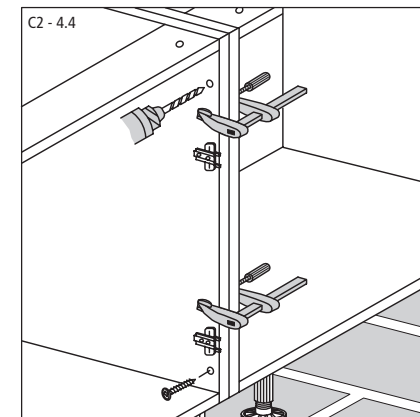
C2 - 10.2
Sockelblenden - Montage
Plinth blind - Assembly
Plinten - Montage



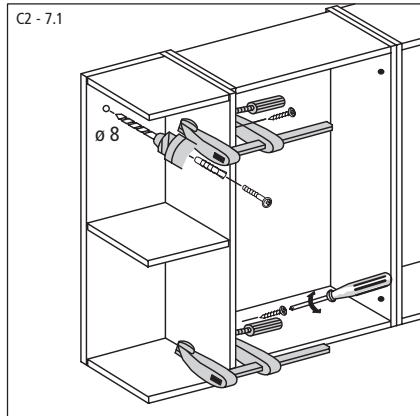
C2 - 10.3
Sockelblenden - Montage
Plinth blind - Assembly
Plinten - Montage



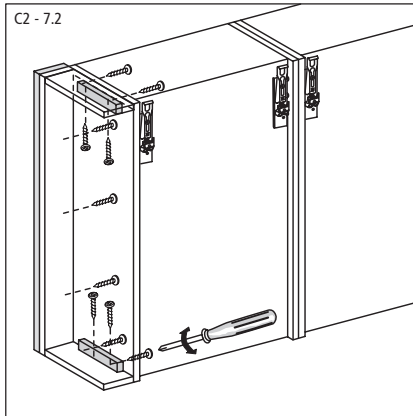
C2 - 4.3
Eckunterschrank mit Dreiviertelkreis-Boden
Corner base unit with - Circle carousel shelves
Hoekonderkast met driekwart carousel



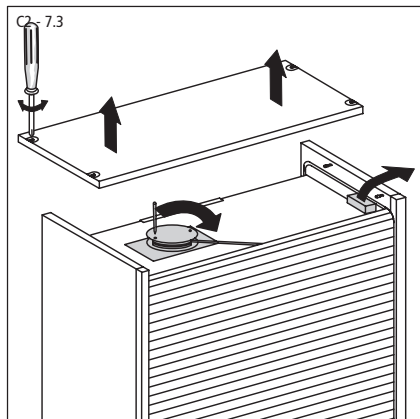
C2 - 4.4
Verbindung - Korpus / Korpus
Connecting - Carcase / Carcase
Verbinding - Korpus / Korpus



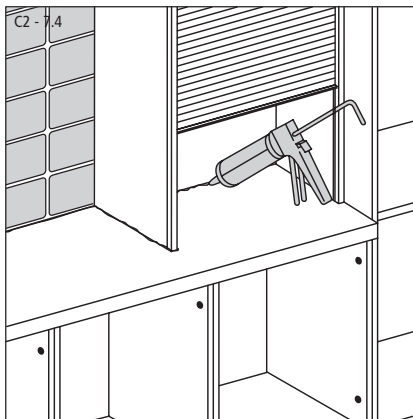
C2-7.1
Verbindung / Wandbefestigung - Abschlussregal
Connecting / Wall fixing - End shelving unit
Verbinding / Wandbevestiging - Afsluitregaal



C2-7.2
Verbindung - Passstück, Schattenleiste
Connecting - Filler, Panel
Verbinding - Passtuk, Schaduwljst



C2-7.3
Jalousieschrank - Oberboden
Unit with roller-shutter - Top shelf
Jalouziekast - Bovendek



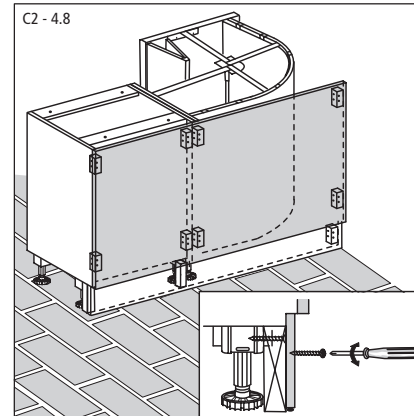
C2-7.4
Jalousieschrank - Fugenabdichtung
Unit with roller-shutter - Joint sealing
Jalouziekast - Voegenafdichting

C2-7.4

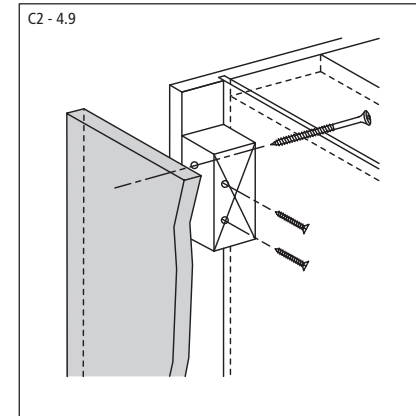
Die Jalousieschrank-Korpuseiten und die Rückwand sind zur Arbeitsplatte mit Silikon gegen Feuchtigkeit zu schützen.

The carcass sides and the back board are to be sealed on the worktop with silicon to protect against humidity.

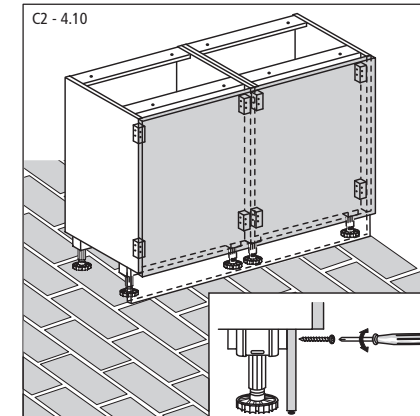
De korpuszijden en rugwand van de jalouziekast dienen op het werkblad met siliconen tegen vocht beschermd te worden.



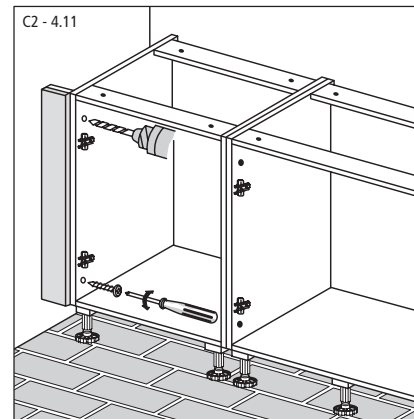
C2-4.8
Eckunterschrank mit Rückwandverkleidung
Corner base unit with back panel
Hoekonderkast met rugwandbekleding



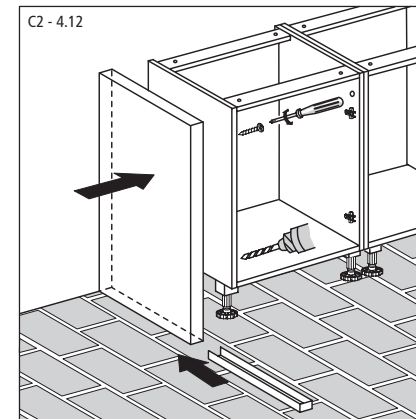
C2-4.9
Montage Rückwandverkleidung
Installation of back panel
Montage rugwandbekleding



C2-4.10
Rückwandverkleidung mit Sockel
Back panel with plinth
Rugwandbekleding met plint



C2-4.11
Verbindung - Korpus / Passstück, Schattenleiste
Connecting - Carcase / Filler, Panel
Verbinding - Korpus / Passtuk, Schaduwljst



C2-4.12
Montage Wangenschuh
Assembly - Support panel shoe
Montage wangenschoen

C2-4.12

Bei Wangen / Stollen erfolgt die Höhenanpassung durch kürzen oder Höhenauflage im Wangenschuh.

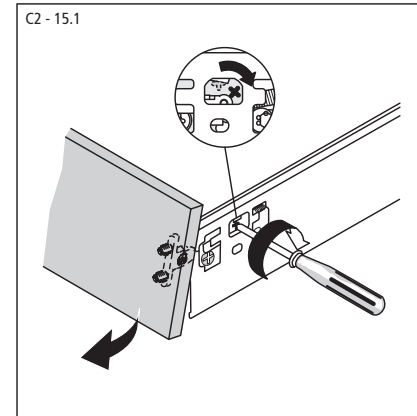
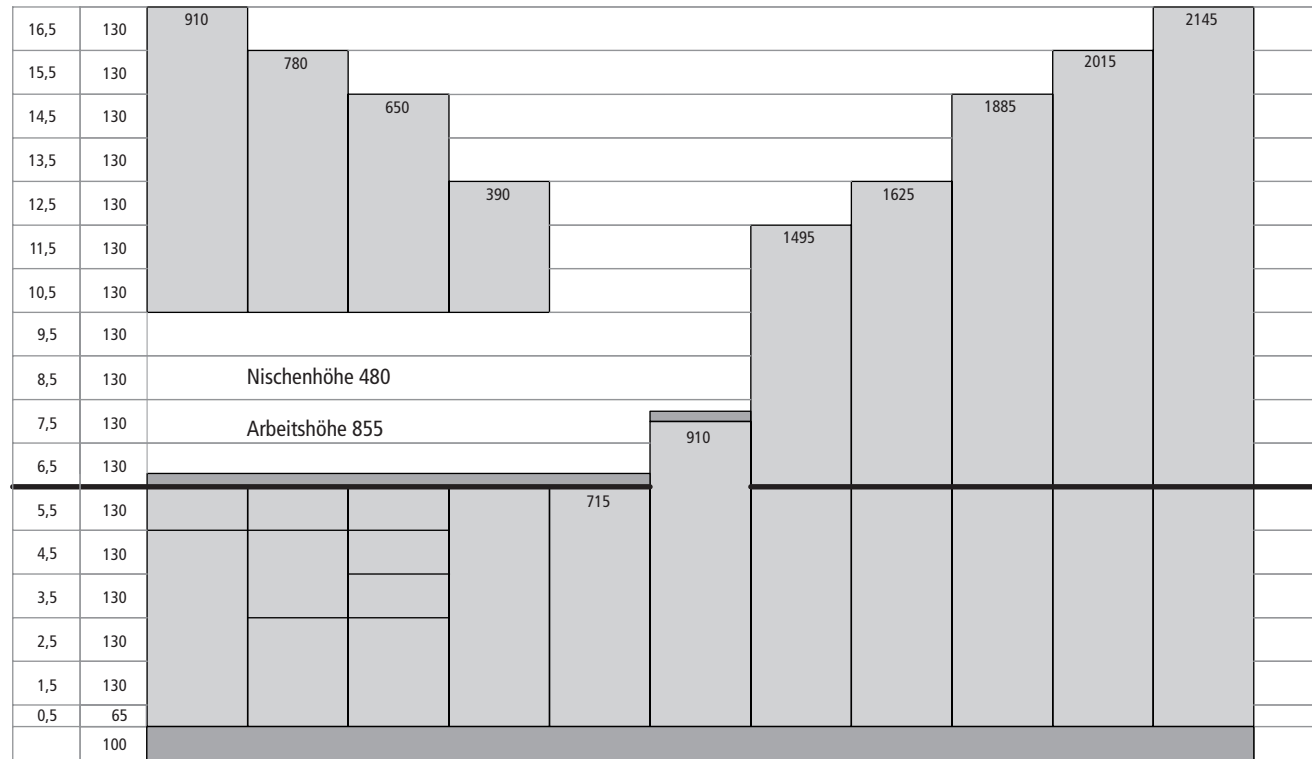
Panel shoe for height adjustment of support panels and upright panels.

Bij wangen / stollen hoogteaanpassing door inkorten of opvullen in de wangenschoen.

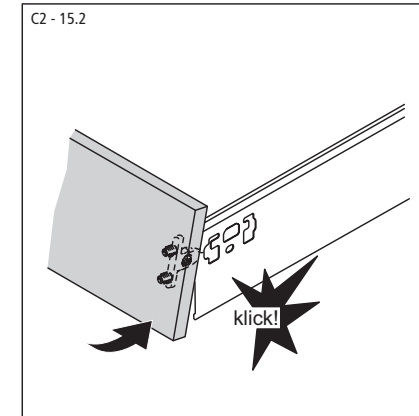
Maßübersicht Korpushöhen
 Overview of carcass heights
 Maatoverzicht korpshoogtes

H = Halbes Raster
H = Semi-grid system
H = Half raster

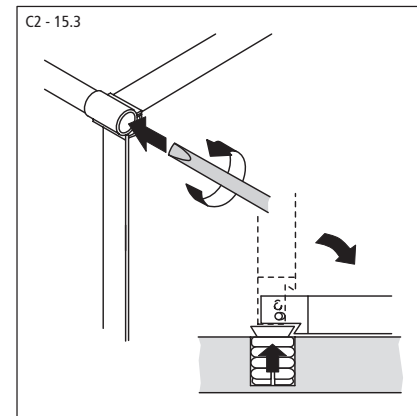
Unterschrankhöhe 715 mm
 Base unit height 715 mm
 Hoogte van de onderkast 715 mm



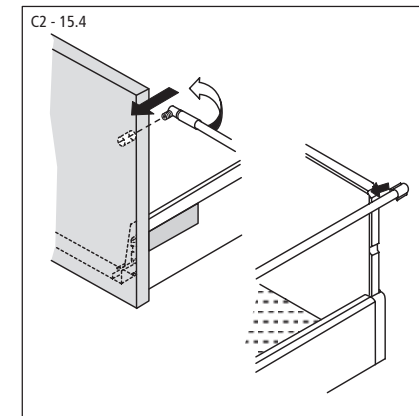
Front Schub - Demontage
 Drawer front - Disassembly
 Ladefront - Demontage



Front Schub - Montage
 Drawer front - Assembly
 Ladefront - Montage



Reling - Demontage
 Railing - Disassembly
 Reling - Demontage



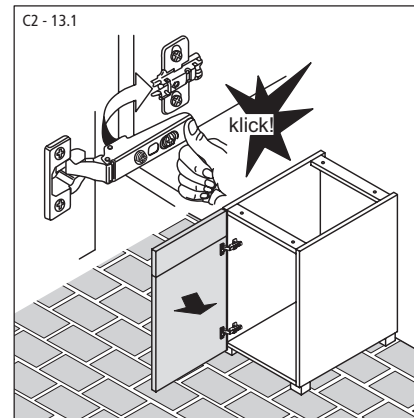
Reling - Montage
 Railing - Assembly
 Reling - Montage

DE Wichtige Hinweise vor Montagebeginn

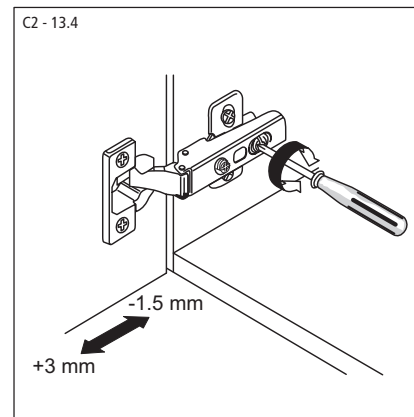
- Aus sicherheitstechnischen Gründen darf die Montage aller Möbelteile nur von geschulten Fachkräften entsprechend dieser Montageanleitung ausgeführt werden.
- Für weitere Artikel die in dieser Montageanleitung nicht dargestellt sind, werden auftragsbezogene Montage-Anweisungen je Artikel der individuellen Lieferung beigelegt. Bitte beachten Sie unbedingt diese erweiterten Angaben.
- Vor Beginn der Küchenmontage überprüfen Sie bitte anhand des Lieferscheins die gelieferten Teile auf Vollständigkeit. Beginnen Sie die Montage mit Unterschränken, bei Ecklösungen beginnen Sie in der Ecke.
- Werden die aufgeführten Montagerichtlinien nicht beachtet, oder die Montage fehlerhaft ausgeführt, kann es zu Beeinträchtigungen der Gebrauchsfähigkeit bzw. zu Sach- und Personenschäden kommen. Eine Haftung des Herstellers wird nicht übernommen.
- Elektro-, Gas- und Sanitäranschlüsse dürfen nur von einem Fachmann ausgeführt und abgeändert werden.
- Bei Einbaugeräten und Leuchten sind die Montage- und Bedienungsanleitungen der Gerätehersteller zu beachten.
- Sämtliches im Beschlagsbeutel beigelegtes Montagematerial zur Montage am Mauerwerk ist ausschließlich für massive, feste Wände geeignet. Die Beschaffenheit der Wand, an der Möbelteile befestigt werden, ist vor Ort zu prüfen.
- Jede gerade Küchenzeile (Unter-/Hochschränke) unter 1,3m Länge ist gegen kippen zu sichern!
- Nicht im Lot montierte Schränke führen zu Mängeln und können die Funktionen beeinträchtigen.
- **Nach Abschluss der Montage ist dem Kunden die im Zubehörpaket enthaltene Pflegeanleitung unbedingt auszuhändigen.**

GB Important instructions before beginning assembly

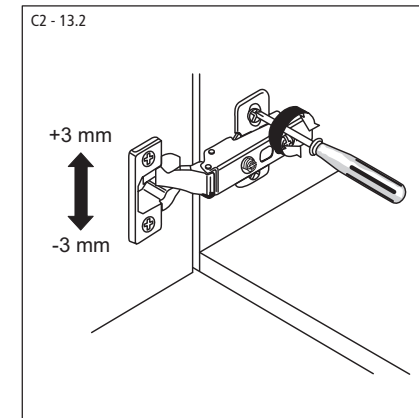
- For safety-related reasons the assembly of all unit parts should be carried out by trained and qualified personnel according to these assembly instructions.
- For other items not described in this assembly instruction, order-related assembly instructions per item will be enclosed with the individual delivery. Please pay specific attention to these additional details.
- Before starting assembly of the kitchen please check the delivery note to ensure all parts have been delivered. Please start assembling with the base units, in case of corner solutions start with the corner base units.
- If the assembly guidelines are not followed or if the assembly is carried out incorrectly, the manufacturer will take no responsibility for any damage to property or persons.
- Electrical, gas and plumbing connections are only to be carried out and modified by a professional.
- In case of built-in units and lights, the manufacturers' assembly and operating instructions must be followed.
- All installation material included in the fitting bag is only suitable for solid walls. The structure of the wall on which units have to be fixed, is to be checked on site.
- Every straight cabinet line (base / tall units) under 1,3m length is to be secured against tilting over!
- Incorrectly installed units can cause defects and affect the function.
- **After assembly of the kitchen, please give the maintenance instructions included in the accessory pack to the customer.**



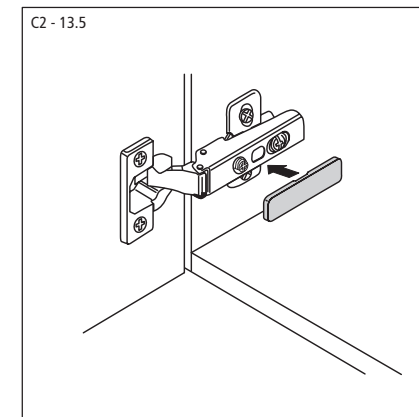
Türen - Montage
Door - Assembly
Deuren - Montage



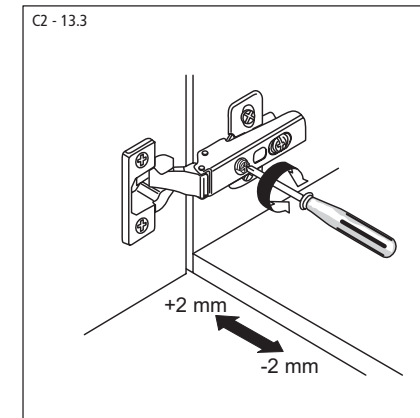
Türen - Neigungsverstellung
Door - Angle adjustment
Deuren - Diepteverstelling



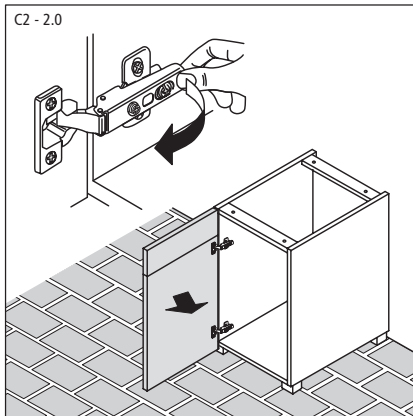
Türen - Höhenverstellung
Door - Height adjustment
Deuren - Hoogteverstelling



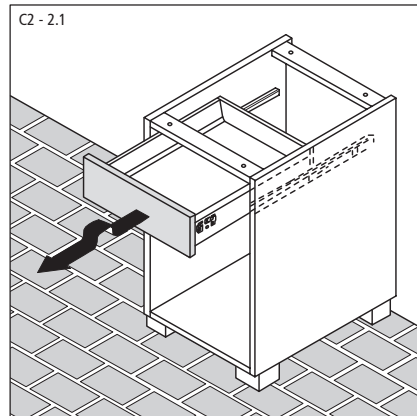
Scharnier - Abdeckkappe
Hinge - Cover cap
Scharnier - Afdekkap



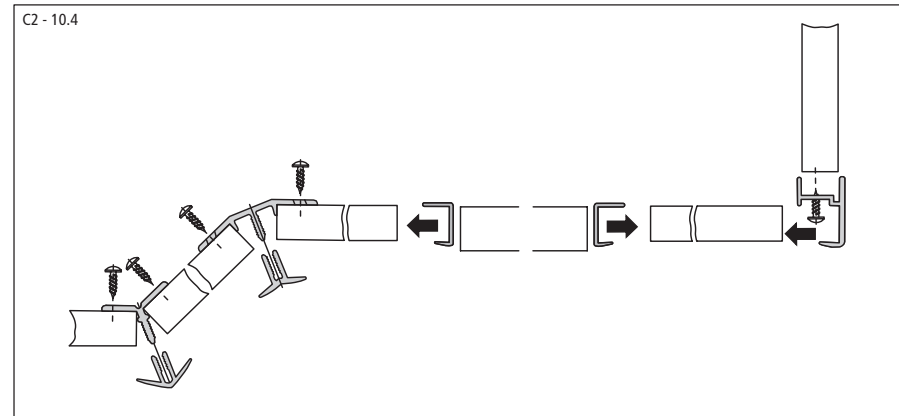
Türen - Seitenverstellung
Door - Position adjustment
Deuren - Zijdeverstelling



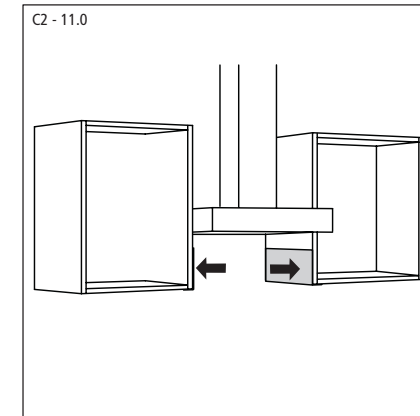
C2 - 2.0
 Demontage Türen
Removing of doors
 Demontage bestekladen



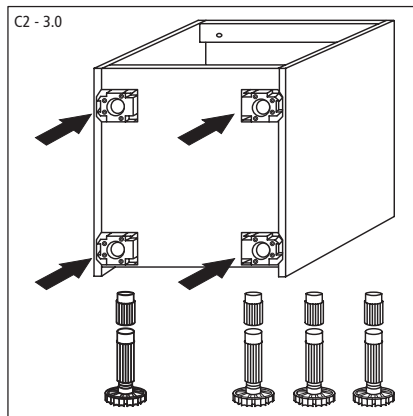
C2 - 2.1
 Demontage Schubkästen, Auszüge
Removing of drawers, Pull-outs
 Demontage bestekladen en uittrekkorven



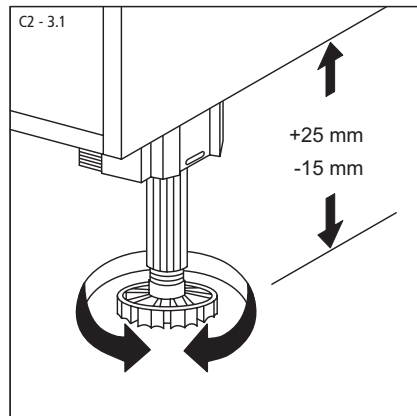
C2 - 10.4
 Sockelformteil - Montage
Plinth shaped element - Assembly
 Plintverloop - Montage



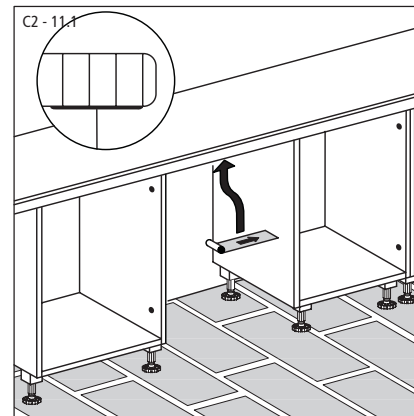
C2 - 11.0
 Wrasenschutblech - Oberschränke
Steam protection shield - Wall units
 Wasembeschermwanden - Bovenkasten



C2 - 3.0
 Einstecken der Sockelfüße
Installation of plinth feet
 Plaatsen van de plintpoten



C2 - 3.1
 Sockelfuß verstellbar
Adjustable plinth foot
 Plintpoot verstelbaar



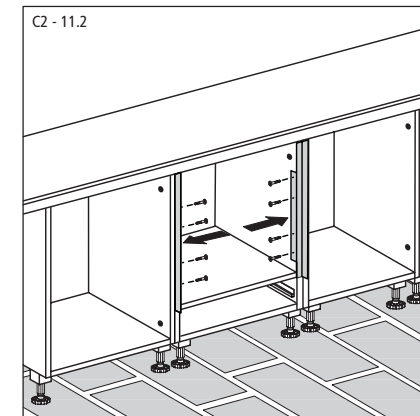
C2 - 11.1
 Dampfsperre - Geschirrspüler
Steam protection - Dishwasher
 Wasembeschermplaat - Vaatwasser

C2 - 11.1

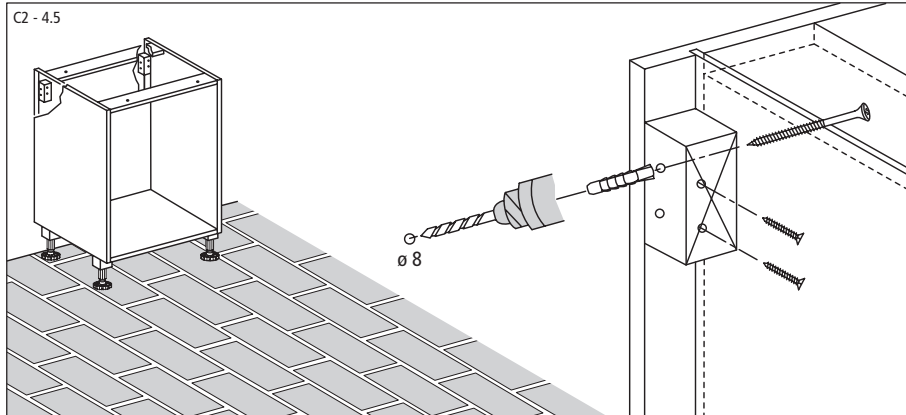
Zum Schutz gegen Wasserdampf muss im Geschirrspülerbereich auf der AP-Unterkante ein Wrasenschutteil montiert werden. Der Wrasenschutz ist im Lieferumfang des Geschirrspülers enthalten.

Please install a steam protection shield to the worktop bottom edge. A protection shield for the dishwasher is included with the delivery.

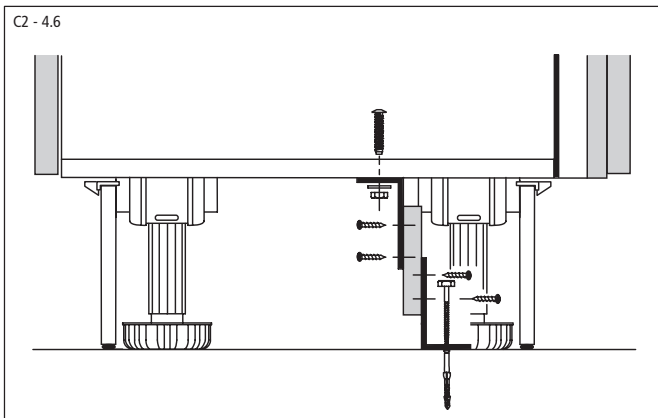
Ter bescherming tegen wasedamp dient bij de vaatwasser een wasembeschermplaat onder het werkblad gemonteerd worden. Deze wasembeschermplaat is bijgesloten bij de vaatwasser.



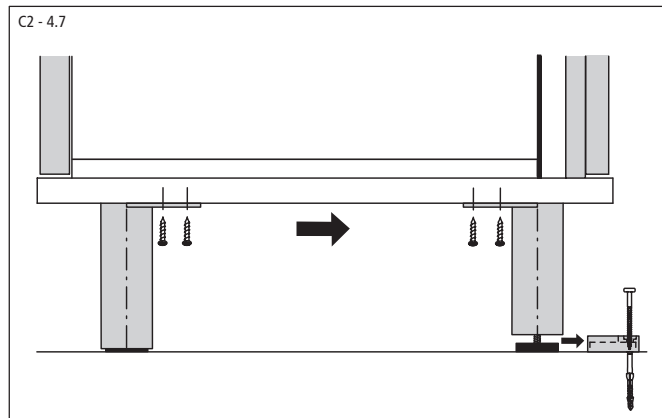
C2 - 11.2
 Wärmeschutzleiste Herdumbauten
Oven heat protection ledge
 Hittebeschermlijsten ovenkasten



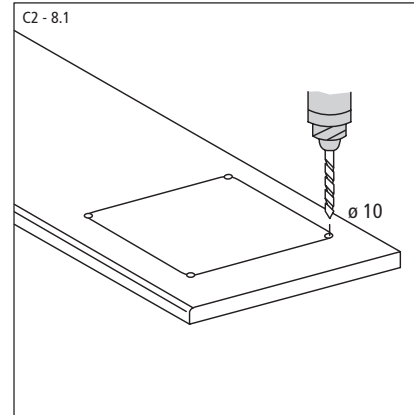
C2 - 4.5
Kippsicherung - Außen- bzw. freistehende Unterschränke
Tilt protection - External or free-standing base units
Tuimelbeveiliging - Afsluitende danwel vrijstaande onderkasten



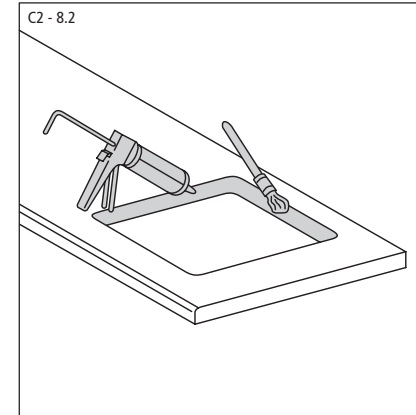
C2 - 4.6
Kippsicherung - Insel mit Sockel
Tilt protection - Cooker island with plinth
Tuimelbeveiliging - Eiland met plint



C2 - 4.7
Kippsicherung - Insel mit Sockelfüßen
Tilt protection - Cooker island with plinth feet
Tuimelbeveiliging - Eiland met losse plintpoten



C2 - 8.1
Arbeitsplatten - Ausschnitte
Worktops - Cutting
Werkbladen - Uitsparingen



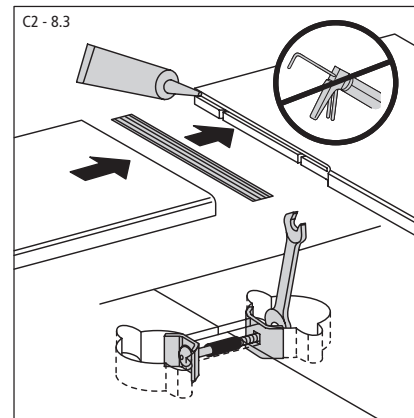
C2 - 8.2
Arbeitsplatten - Ausschnitte
Worktops - Cutting
Werkbladen - Uitsparingen

C2 - 8.1 / 8.2

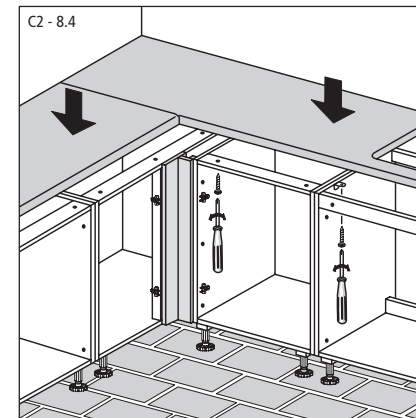
Arbeitsplatten erst auflegen und anpassen, ausschneiden und Ausschnitte gegen Feuchtigkeit abdichten (Weißbleim, Silikon). Die Einbauhinweise der Gerätehersteller beachten.

Worktops first to be placed adjusted and then cut. Cut-outs to be sealed against humidity (white glue or silicon). When mounting hobs and sinks, please follow the manufacturer's installation instructions.

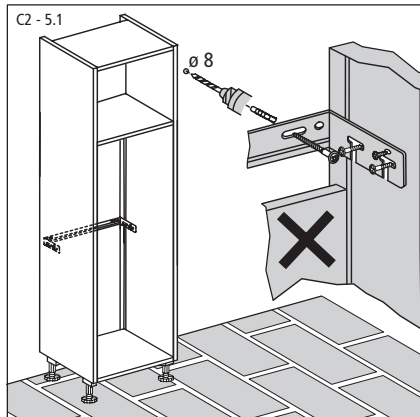
Werkbladen eerst neerleggen en aanpassen. Uitsparingen en afkanten tegen vochte afdichten (Witte lijm, siliconen). De voorschriften van de leverancier aanhouden.



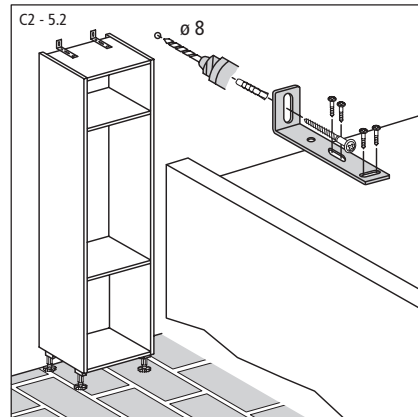
C2 - 8.3
Arbeitsplatten - Verbindung
Worktops - Connecting
Werkbladen - Koppelungen



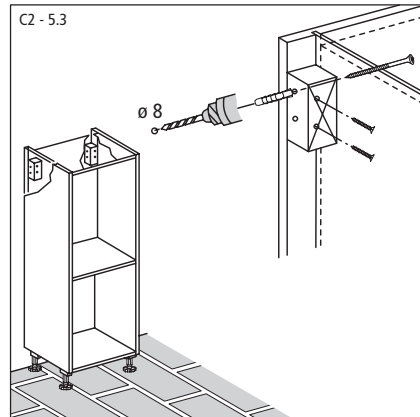
C2 - 8.4
Arbeitsplatten - Befestigung
Worktops - Fixing
Werkbladen - Bevestiging



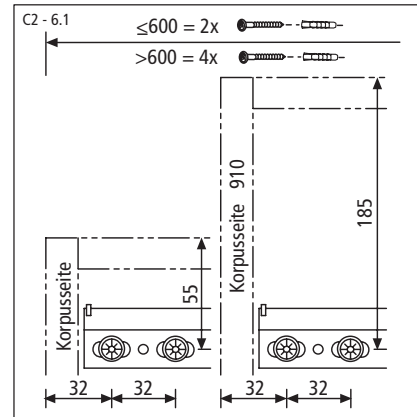
C2-5.1
Kippsicherung - Gerätehochschrank
Tilt protection - Appliances tall unit
Tuimelbeveiliging - Hogekasten t.b.v. apparaten



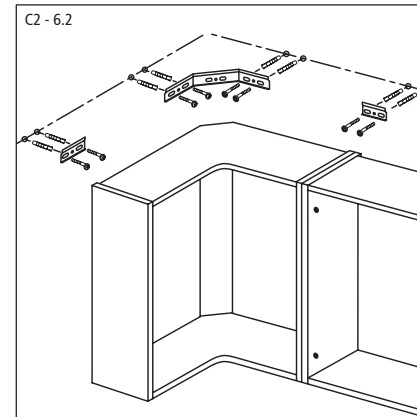
C2-5.2
Kippsicherung - Oberbodenbefestigung
Tilt protection - Fixing on the top of the unit
Tuimelbeveiliging - Bovendek bevestiging



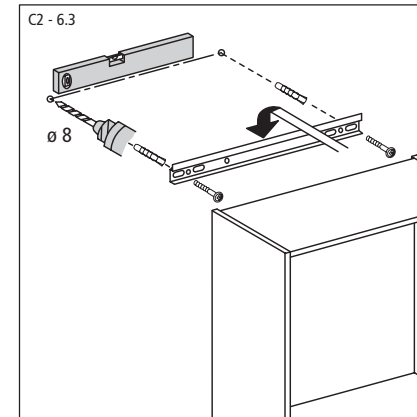
C2-5.3
Kippsicherung - Freistehende Schränke
Tilt protection - Free-standing tall units
Tuimelbeveiliging - Vrijstaande kasten



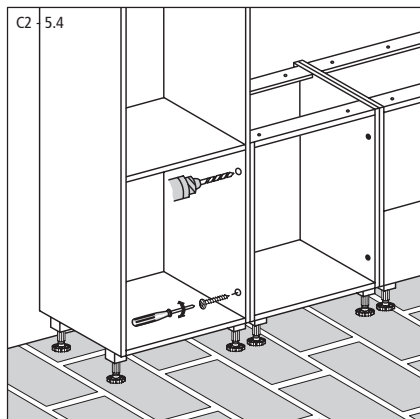
C2-6.1
Aufhängeschiene - Befestigung
Fixing rail - Installation
Ophangrail / Bevestiging



C2-6.2
Eckoberschranke / Aufhängen
Corner wall units / Fixing
Hoekbovenkast / Ophangen



C2-6.3
Oberschrank / Aufhängen
Wall unit / Fixing
Bovenkast / Ophangen



C2-5.4
Verbindung H-Korpus / U-Korpus
Connecting H-carcase / U-Corpus
Ophangrail / Bevestiging

C2-5.2

Kippsicherung Hochschranke für Korpusshöhe
188,5 cm / 201,5 cm / 214,5 cm / 227,5 cm
mit Metallwinkel verschraubt am Oberboden.

For tall unit carcass height
188,5 cm / 201,5 cm / 214,5 cm / 227,5 cm
with metal angle bracket screwed on the top of
the unit.

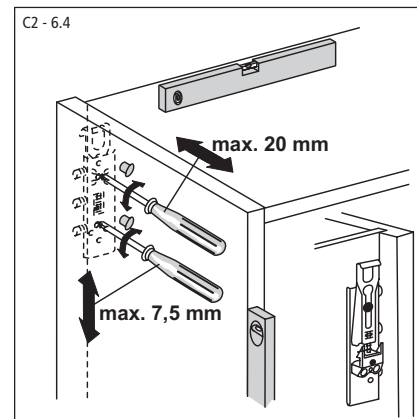
Tuimelbeveiliging hogekasten met korpushoogte
188,5 cm / 201,5 cm / 214,5 cm / 227,5 cm
d.m.v. metalen hoekprofiel aan boven.

C2-5.3

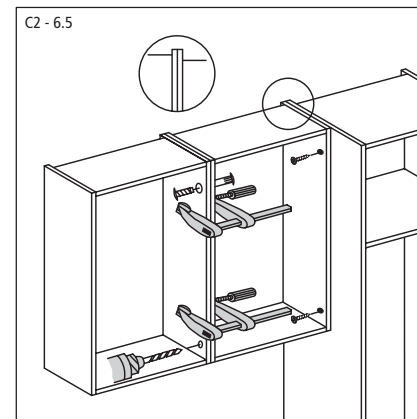
Kippsicherung Hochschranke für Korpusshöhe
149,5 cm / 162,5 cm mit Befestigungsklotz
verschraubt durch Rückwand.

For tall unit carcass height 149,5 cm / 162,5 cm
with fastening block screwed through the back
board.

Tuimelbeveiliging hogekasten met korpushoogte
149,5 cm / 162,5 cm d.m.v. bevestigingsklossen
verschroeft door rugwand.



C2-6.4
Oberschrank - Aufhänger
Wall unit holder
Bovenkastophang



C2-6.5
Verbindung - Oberschrank / Ober-Hochschrank
Connecting - Wall unit / Wall-Tall unit
Verbindung - Bovenkast / Bovenkast / Hogekast